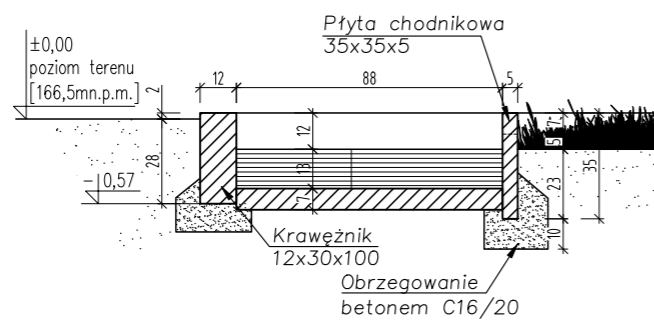
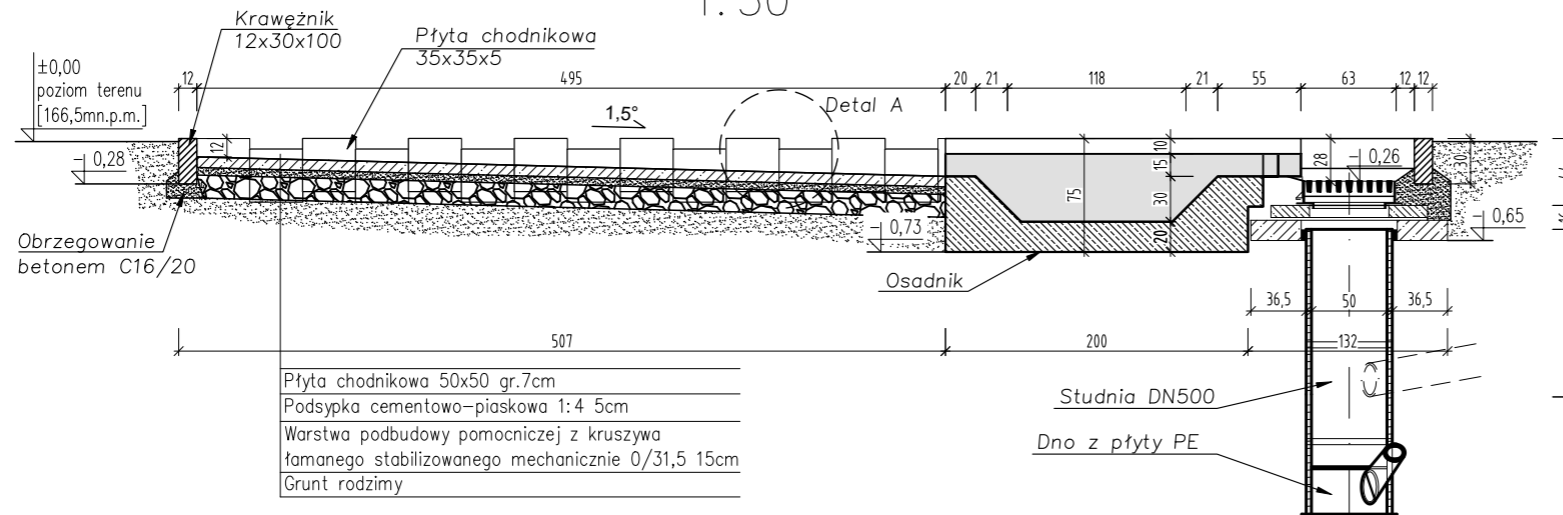


Osadnik
1:50

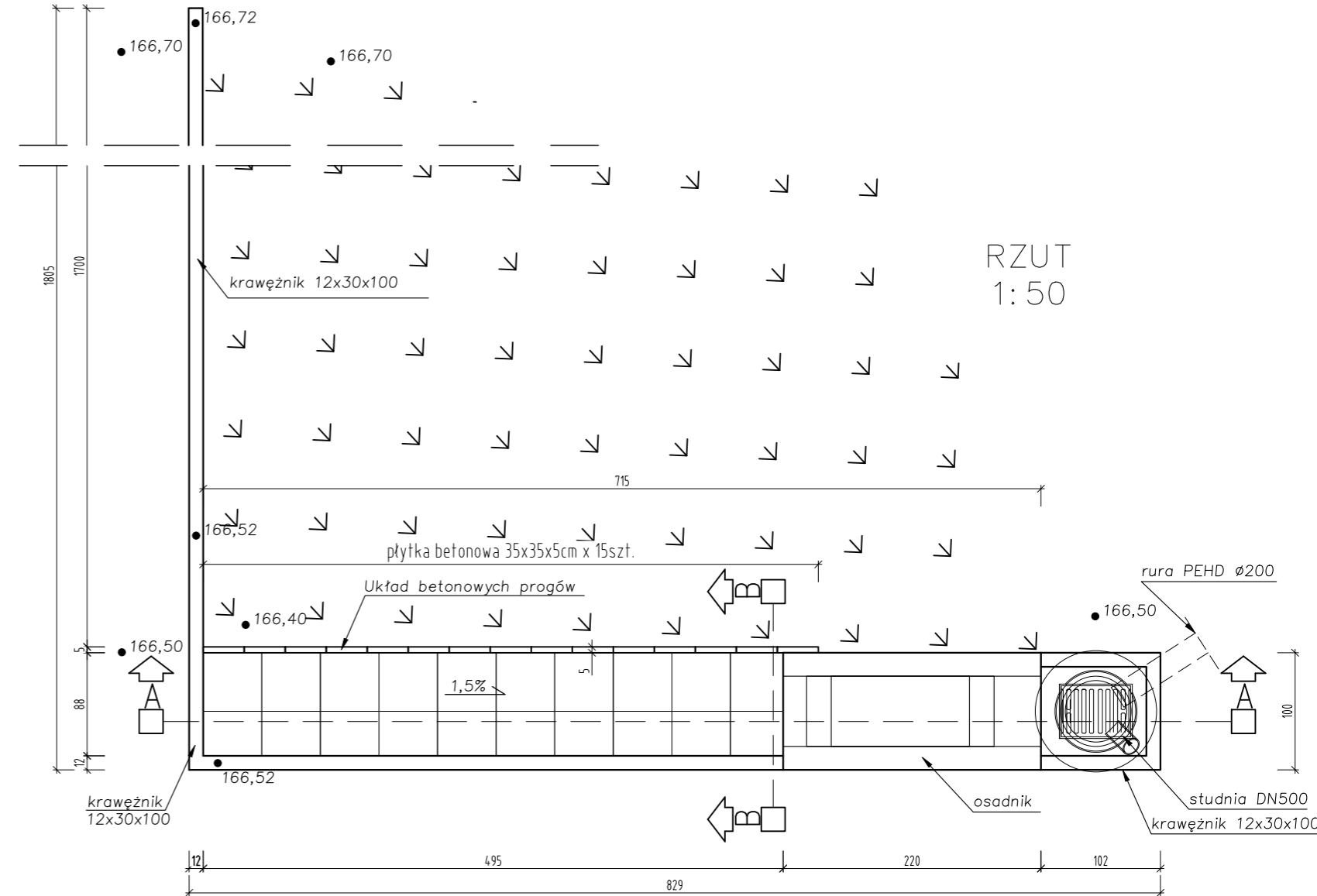
PRZEKRÓJ B-B
1:25



PRZEKRÓJ A-A
1:50

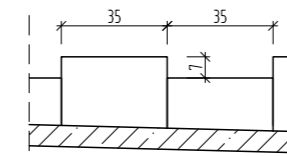


Płyta chodnikowa 50x50 gr.7cm
Podsyпка cementowo-piaskowa 1:4 5cm
Warstwa podbudowy pomocniczej z kruszywa łamanego stabilizowanego mechanicznie 0/31,5 15cm
Grunt rodzimy



RZUT
1:50

Detail A
1:25



B&B Jan Burglin 89-600 Chojnice ul.Angowicka 68a			
Investor:	GMINA MIEJSKA CHOJNICE Stary Rynek 1 89-600 Chojnice	Nr proj.	
Objekt:	Budowa odcinka kanalizacji deszczowej wraz z separatorem przy ul. Liściastej w Chojnicach dz. geod. nr 694/7, 695/7, 696/55, 2747, 2772, 2773, 2779/1 - obszar Chojnice Błękitno-zielona infrastruktura	Skala:	1:50/25
		Branża:	sanitarna
		Nr rys.:	4
		Projektant branży sanitarnej i melioracyjnej:	mgr inż Jan Burglin Nr ewid. GPKG-I-7342-24/95 GPKG-I-7342-9/95
Treść rysunku:	infrastruktura		
Data:	Strona w projekcie:		14